

# EVALUATION MESURES CM2 (Période 1)

**Exercice n°1** : Indique les mesures manquantes dans ce tableau.

	Rectangle 1	Rectangle 2	Rectangle 3	Rectangle 4	Rectangle 5
<b>Longueur</b> (en cm)	13	65	60	40	
<b>Largeur</b> (en cm)	15	45			40
<b>Demi-périmètre</b> (en cm)			110		
<b>Périmètre</b> (en cm)				120	300

## **Exercice n°2**

Trace ci-dessous 3 rectangles différents qui ont un périmètre de **18 cm**. Tu indiqueras leur longueur et leur largeur.

## **Exercice n°3**

Un homme veut poser des barrières tout autour de son jardin, **sauf** au niveau de sa porte.  
Calcule la longueur totale des barrières qu'il devra poser.

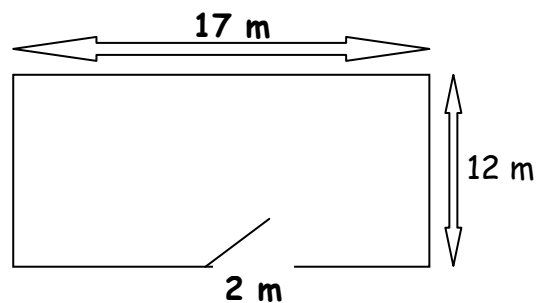
---

---

---

---

---



## **Exercice n°4**

Calcule le périmètre d'un miroir carré de côté 37 cm.

---

Calcule le périmètre d'un carré de côté :

6 cm : \_\_\_\_\_

12 mm : \_\_\_\_\_

15 m : \_\_\_\_\_


**Exercice n°5**

<b>Entoure A, B ou C.</b>		<b>A</b>	<b>B</b>	<b>C</b>
1) Quel est le périmètre d'un rectangle dont la longueur est 7 m et la largeur 3 m ?		10 m	20 m	21 m
2) Un carré de côté 5 cm a pour périmètre...		200 mm	10 cm	25 cm
3) Un rectangle qui a un périmètre de 24 cm et $L = 7$ cm alors sa largeur est de...		10 cm	5 cm	14 cm
4) Un carré de 8 cm de côté a un périmètre ..... qu'un rectangle avec $L = 3$ cm et $l = 1$ cm.		plus petit	égal	plus grand

**Exercice n°6**


A chaque fois, une seule mesure est possible, entoure-la.

Une punaise



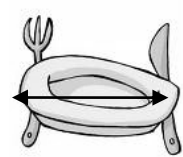
8 mm  
8 cm  
8 m

Un haricot



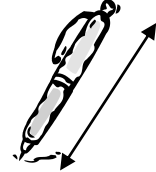
8 mm  
8 cm  
8 m

Une assiette



3 mm  
3 cm  
30 cm

Un stylo



13 mm  
13 cm  
130 cm

**Exercice n°7 :** Complète le tableau en rajoutant les unités de mesure de longueurs

			m			

**Exercice n°8 :** Transforme les mesures ci-dessous (tu peux t'aider du tableau ci-dessus).

5 km = \_\_\_\_\_ m

18 cm = \_\_\_\_\_ mm

5 km 35 m = \_\_\_\_\_ m

3 cm 7 mm = \_\_\_\_\_ mm

6 km 175 m = \_\_\_\_\_ m

21 cm 3 mm = \_\_\_\_\_ mm

7200 m = \_\_\_\_\_ km \_\_\_\_\_ m

6 405 cm = \_\_\_\_\_ m \_\_\_\_\_ cm

18 253 m = \_\_\_\_\_ km \_\_\_\_\_ m

350 cm = \_\_\_\_\_ m \_\_\_\_\_